

Roger Access Control System

Instrukcja obsługi czytnika PRT12MF-DES

Seria DOMINO

Oprogramowanie firmowe: v1.0.8 i wyższe

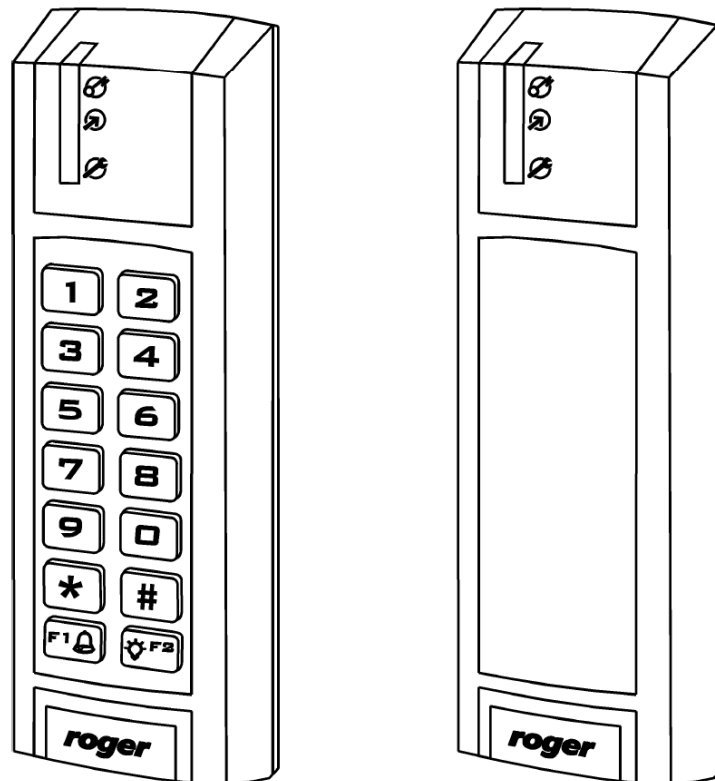
Wersja sprzętowa: v1.0

Wersja dokumentu: Rev. C



Dokument dotyczy następujących urządzeń:

PRT12MF-DES, PRT12MF-DES-BK



Spis treści

1. Opis i dane techniczne	3
1.1. Budowa i przeznaczenie.....	3
1.2. Charakterystyka	3
1.3. Identyfikatory zbliżeniowe	3
1.4. Kod karty.....	3
1.4.1. Zasady tworzenia części CSN w kodzie wynikowym RCN	4
1.4.2. Zasady tworzenia części PCN w kodzie wynikowym RCN	4
1.4.3. Zasady tworzenia kodu wynikowego RCN	6
2. Formaty wyjściowe czytnika.....	8
2.1. Tryb RACS CLK/DTA	8
2.2. Tryb Wiegand	8
3. Konfiguracja czytnika	9
3.1. Konfiguracja z poziomu RogerVDM	9
3.2. Manualne programowanie trybu pracy.....	15
3.3. Procedura resetu pamięci	18
4. Zasady instalacji	19
5. Aktualizacja oprogramowania	22
6. Dane techniczne.....	22
7. Oznaczenia handlowe	23
8. Historia produktu	23

1. OPIS I DANE TECHNICZNE

1.1. Budowa i przeznaczenie

Czytniki zbliżeniowe PRT12MF-DES przeznaczone są do pracy z kontrolerami dostępu akceptującymi protokół RACS CLK/DTA (Roger) lub Wiegand 24..66 bit. Czytniki nie mogą funkcjonować samodzielnie a ich rola ogranicza się do odczytania numeru identyfikatora bądź kodu PIN i przesłaniu odczytanych danych do kontrolera dostępu. Fabrycznie nowy czytnik skonfigurowany jest do trybu **RACS CLK/DTA adres ID=0**. Zmiana trybu pracy czytnika może być wykonana z poziomu programu narzędziowego **RogerVDM** (Windows) lub manualnie w trakcie procedury **Programowania trybu pracy**.

1.2. Charakterystyka

- Transpondery zbliżeniowe ISO14443A:
 - MIFARE® ULTRALIGHT
 - MIFARE® Classic 1k
 - MIFARE® Classic 4k
 - MIFARE® DESFire EV0 i EV1
 - MIFARE® Plus
- Odczyt numerów: CSN, SSN i MSN
- Zasięg odczytu do 7 cm
- Format wyjściowy RACS CLK/DTA
- Format wyjściowy Wiegand 26..66 bit
- Trzy wskaźniki LED
- Sterowanie wskaźnikami LED z linii wejściowych (tryb Wiegand)
- Sterowanie głośnikiem z linii wejściowej (tryb Wiegand)
- Głośnik sygnalizacyjny
- Regulacja poziomu głośności
- Regulacja poziomu podświetlenia klawiatury
- Dwa klawisze funkcyjne (PRT12MF-DES)
- Czujnik otwarcia obudowy oraz oderwania od ściany
- Konfiguracja z komputera PC (program RogerVDM)
- Kabel podłączeniowy 0,5m
- Praca w warunkach zewnętrznych
- Znak CE

1.3. Identyfikatory zbliżeniowe

Czytniki PRT12MF-DES umożliwiają odczyt identyfikatorów zbliżeniowych pracujących w standardzie ISO14443A i MIFARE®. Domyślnie czytnik skonfigurowany jest do odczytu numeru seryjnego identyfikatora (tzw. numer CSN) jednak za pomocą programu RogerVDM można przekonfigurować go do odczytu numeru zapisanego w sektorach programowalnych karty (tzw. PCN – Programmable Card Number).

1.4. Kod karty

W ogólnym przypadku kod karty zwracany przez czytnik (tzw. RCN – Returned Card Number) powstaje w wyniku złożenia fragmentu numeru pochodzącego z seryjnego numeru karty (CSN) oraz fragmentu numeru odczytanego z programowalnego sektora karty (PCN). W nastawach konfiguracyjnych czytnika określa się ile bajtów kodu CSN oraz które bajty w sektorze programowalnym PCN będą użyte do utworzenia kodu wynikowego karty (RCN).

RCN (Returned Card Number)	
CSN	PCN

1.4.1. Zasady tworzenia części CSN w kodzie wynikowym RCN

Liczba bajtów w kodzie wynikowym RCN pobierana z kodu CSN jest zdefiniowana w konfiguracji jako parametr **CSN Length**. W zależności od typu karty kod CSN może zawierać 4 lub 7 bajtów ale parametr **CSN Length** można ustawić na wartość od 0 do 15 bajtów:

- Wartość 0 oznacza że ani jeden bajt CSN nie wchodzi do kodu wynikowego RCN.
- Jeśli liczba dostępnych bajtów CSN jest mniejsza od zadeklarowanej wartości parametru **CSN Length** to kod uzupełniany jest z lewej strony zerami.
- Jeśli zadeklarowana wartość parametru **CSN Length** jest mniejsza od liczby dostępnych bajtów CSN, to do kodu wynikowego RCN kopiowane są tylko **najmłodsze bajty** kodu CSN.

Przykład 1: Gdy odczytany kod CSN ma 4 bajty:

55h	66h	77h	88h
-----	-----	-----	-----

a parametr **CSN Length** = 5 to CSN dołączany do kodu wynikowego RCN ma postać:

00h	55h	66h	77h	88h
-----	-----	-----	-----	-----

Przykład 2: Gdy odczytany kod CSN ma 4 bajty:

55h	66h	77h	88h
-----	-----	-----	-----

a parametr **CSN Length** = 2 to CSN dołączany do kodu wynikowego RCN ma postać:

77h	88h
-----	-----

1.4.2. Zasady tworzenia części PCN w kodzie wynikowym RCN

Kod PCN może być pobierany wg odmiennych zasad w zależności od typu karty Mifare. Sposób odczytu kodu PCN definiuje nastawa **Typ sektora**.

Typ sektora	Sposób odczytu kodu PCN
NONE	PCN nie jest odczytywany.
SSN	PCN jest odczytywany ze wskazanego sektora i wskazanego bloku karty. Numer AID (Application ID) nie jest brany pod uwagę.
MSN	PCN odczytywany jest ze wskazanego bloku w pierwszym odszukanym sektorze, który został oznaczony wskazanym dwubajtowym numerem AID (Application ID). W niektórych przypadkach wskazanym AID może być oznaczane wiele sektorów na karcie, więc możliwy jest odczyt przypadkowej wartości z bloku.
DESFire	PCN odczytywany ze wskazanego pliku we wskazanej aplikacji AID.

Liczba bajtów odczytywanych z pliku danych (dla kart DESFire) lub bloku danych (dla pozostałych kart) jest definiowana przez wskazanie pozycji pierwszego bajtu (parametr **First Byte**) oraz ostatniego (parametr **Last Byte**) odczytywanego bajtu. Przyjęło się że jeżeli First Byte > Last Byte to jest to traktowane jako tzw. *kierunek normalny* odczytu natomiast jeśli First Byte < Last Byte to jest to traktowane jako tzw. *kierunek odwrócony*.

Kod PCN może zostać zakodowany w postaci dwuznakowych kodów HEX zapisywanych jako znaki ASCII, np. **'A9'** (dwa znaki ASCII) lub **'a9'** odczytywane z bloku powinny być przekodowywane na pojedynczy bajt 0xA9. W takim przypadku wynikowa długość PCN jest dwukrotnie mniejsza niż

wynika z różnicy parametrów First Byte oraz Last Byte. Parametry First Byte i Last Byte są osobno definiowane dla kart Classic, Plus i Desfire. Parametry odczytu PCN z karty Ultralight są identyczne z nastawami kart Classic przy czym miejsce przechowywania kodu PCN jest stałe i nie ulega definiowaniu.

Przykład 1: Blok danych zapisanych na karcie ma postać jak poniżej, ustawiono: First Byte = 5, Last Byte = 9, Format = BIN.

						First Byte					Last Byte					
Pozycja	0	1	2	3	4	5	6	7	8	9	10	11	12	13	14	15
Kod HEX	00h	11h	22h	33h	44h	55h	66h	77h	88h	99h	AAh	BBh	CCh	DDh	EEh	FFh

Odczytany kod PCN:

55h	66h	77h	88h	99h
-----	-----	-----	-----	-----

Przykład 2: Blok danych zapisanych na karcie ma postać jak poniżej, ustawiono: First Byte = 9, Last Byte = 5, Format = BIN.

						Last Byte					First Byte					
Pozycja	0	1	2	3	4	5	6	7	8	9	10	11	12	13	14	15
Kod HEX	00h	11h	22h	33h	44h	55h	66h	77h	88h	99h	AAh	BBh	CCh	DDh	EEh	FFh

Odczytany kod PCN:

99h	88h	77h	66h	55h
-----	-----	-----	-----	-----

Przykład 3: Blok danych zapisanych na karcie ma postać jak poniżej, ustawiono: First Byte = 3, Last Byte = 10, Format = ASCII HEX.

				First Byte								Last Byte				
Pozycja	0	1	2	3	4	5	6	7	8	9	10	11	12	13	14	15
Kod ASCII	'0'	'1'	'2'	'3'	'4'	'5'	'6'	'7'	'8'	'9'	'A'	'B'	'C'	'D'	'E'	'F'
Kod HEX	30h	31h	32h	33h	34h	35h	36h	37h	38h	39h	41h	42h	43h	44h	45h	46h

Odczytany kod PCN:

34h	56h	78h	9Ah
-----	-----	-----	-----

Przykład 4: Blok danych zapisanych na karcie ma postać jak poniżej, ustawiono: First Byte = 2, Last Byte = 10, Format = ASCII HEX.

			First Byte									Last Byte				
Pozycja	0	1	2	3	4	5	6	7	8	9	10	11	12	13	14	15

Kod ASCII	'0'	'1'	'2'	'3'	'4'	'5'	'6'	'7'	'8'	'9'	'A'	'B'	'C'	'D'	'E'	'F'
Kod HEX	30h	31h	32h	33h	34h	35h	36h	37h	38h	39h	41h	42h	43h	44h	45h	46h

Odczytany kod PCN:

02h	34h	56h	78h	9Ah
-----	-----	-----	-----	-----

Przykład 5: Blok danych zapisanych na karcie ma postać jak poniżej, ustawiono: First Byte = 10, Last Byte = 2, Format = ASCII HEX.

			Last Byte								First Byte					
Pozycja	0	1	2	3	4	5	6	7	8	9	10	11	12	13	14	15
Kod ASCII	'0'	'1'	'2'	'3'	'4'	'5'	'6'	'7'	'8'	'9'	'A'	'B'	'C'	'D'	'E'	'F'
Kod HEX	30h	31h	32h	33h	34h	35h	36h	37h	38h	39h	41h	42h	43h	44h	45h	46h

Odczytany kod PCN:

0Ah	98h	76h	54h	32h
-----	-----	-----	-----	-----

1.4.3. Zasady tworzenia kodu wynikowego RCN

Kod wynikowy zwracany przez czytnik tworzony jest poprzez połączenie kodu CSN oraz kodu PCN. Ilość bajtów wchodzących w skład kodu wynikowego RCN jest więc zależna od nastaw **CSN Length**, **First Byte** oraz **Last Byte**.

Przykład:

Nastawy konfiguracyjne czytnika:

- CSN Length = 4
- First Byte = 8
- Last Byte = 10
- Format = BIN

Pełny numer seryjny karty						
CSN						
C1	C2	C3	C4	C5	C6	C7

Blok danych na karcie																
PCN																
Pozycja	0	1	2	3	4	5	6	7	8	9	10	11	12	13	14	15
Kod HEX	AA	BB	CC	DD	EE	FF	00	11	22	33	44	55	66	77	88	99

Kod wynikowy (RCN):

RCN						
CSN				PCN		
C4	C5	C6	C7	22	33	44

Kod wynikowy zwracany przez czytnik serii PRT pracujący w trybie Wiegand 66 bit (64 bity danych + 2 bity kontrolne):

00	C4	C5	C6	C7	22	33	44
----	----	----	----	----	----	----	----

Kod wynikowy zwracany przez czytnik serii PRT pracujący w trybie Wiegand 42 bit (40 bitów danych + 2 bity kontrolne):

C6	C7	22	33	44
----	----	----	----	----

Kod wynikowy zwracany przez czytnik serii PRT pracujący w trybie Wiegand 26 bit (24 bity danych + 2 bity kontrolne):

22	33	44
----	----	----

Kod wynikowy zwracany przez czytnik serii PRT pracujący w trybie RACS CLK/DTA:

C6	C7	22	33	44
----	----	----	----	----

Uwagi

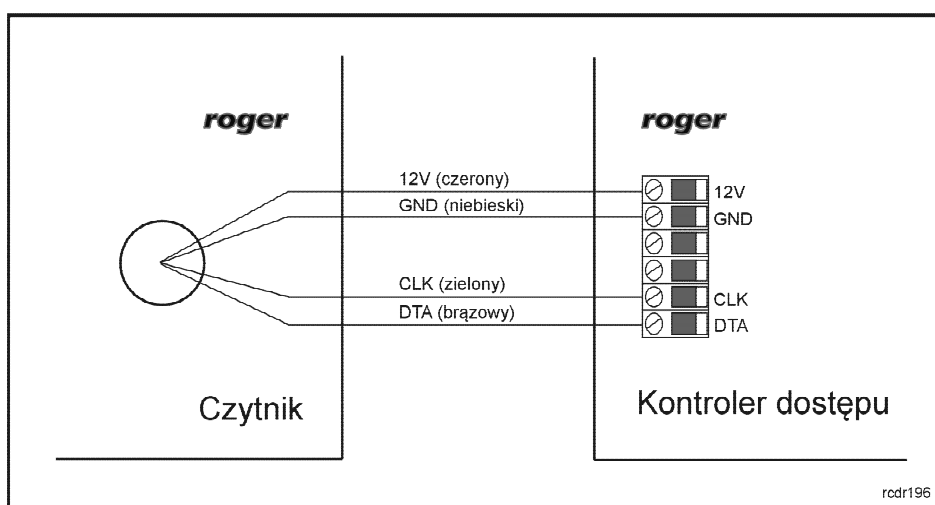
1. Aby czytnik zwracał wyłącznie kod zawierający numer CSN należy w nastawach konfiguracyjnych czytnika ustawić parametr **Typ sektora** na wartość 0 - NONE natomiast parametr **CSN Length** ustawić wg własnych potrzeb.
 2. Aby czytnik zwracał wyłącznie kod karty zapisany w sektorze programowalnym PCN należy w nastawach konfiguracyjnych czytnika parametr **Typ sektora** na wartość inną niż 0 - NONE natomiast **CSN Length** parametr ustawić na zero.
 3. W przypadku gdy skonfigurowany w czytniku numer RCN jest dłuższy niż długość kodu transmitowanego przez czytnik w danym trybie wyjściowym to czytnik pomija wiodące cyfry kodu RCN. Zasada ta obowiązuje zarówno w odniesieniu do czytników pracujących z protokołem RACS CLK/DTA (Roger) które zawsze transmitują 5 bajtów kodu (40 bitów) jak i czytników z formatem Wiegand które mogą transmitować w zależności od trybu od 2 do 8 bajtów (16..64 bitów).
 4. W przypadku gdy skonfigurowany w czytniku numer RCN jest krótszy niż długość kodu transmitowanego przez czytnik w danym trybie wyjściowym to czytnik uzupełnia kod RCN wiodącymi zerami. Zasada ta obowiązuje zarówno w odniesieniu do czytników pracujących z protokołem RACS CLK/DTA (Roger) które zawsze transmitują 5 bajtów kodu (40 bitów) jak i czytników z formatem Wiegand które mogą transmitować w zależności od trybu od 2 do 8 bajtów (16..64 bitów)
-

2. FORMATY WYJŚCIOWE CZYTNIKA

Format danych wyjściowych określa sposób w jaki czytnik transmituje dane do kontrolera dostępu. Czytnik PRT12MF-DES może transmitować dane w formacie RACS CLK/DTA lub Wiegand 26..66 bit.

2.1. Tryb RACS CLK/DTA

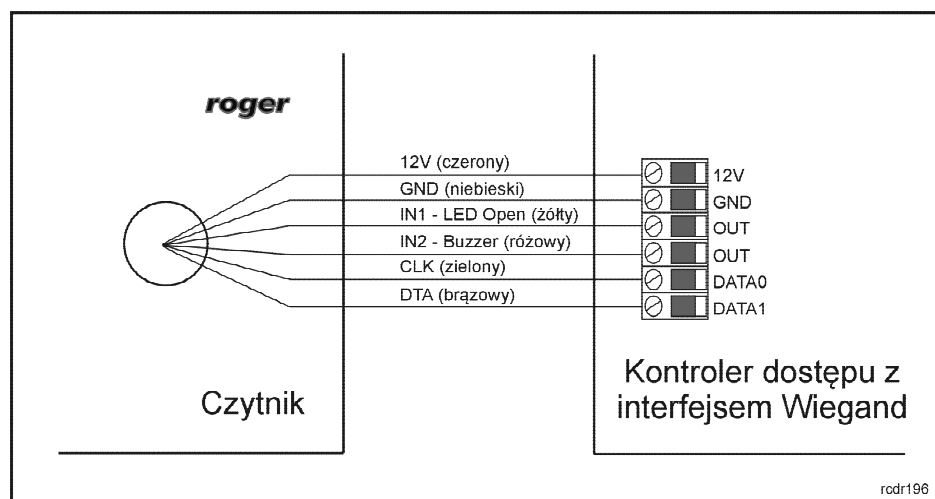
Format **RACS CLK/DTA (RCD)** został opracowany w firmie Roger i jest stosowany w niektórych kontrolerach dostępu firmy Roger. Format wykorzystuje dwie linie komunikacyjne **CLK** i **DTA** które służą do dwustronnej transmisji danych pomiędzy kontrolerem i czytnikiem. Każde urządzenie podłączone do linii komunikacyjnych tego standardu musi mieć niepowtarzalny adres z zakresu 0..15. Wybór adresu czytnika następuje współbieżnie z wyborem jego trybu pracy za pomocą parametru **Tryb pracy**. Sterowanie wskaźnikami LED oraz głośnikiem czytnika jest realizowane poprzez kontroler za pośrednictwem dwukierunkowego protokołu RACS CLK/DTA (RCD) i nie wymaga dodatkowych linii sterujących. W przypadku utraty komunikacji z kontrolerem czytnik pulsuje wszystkimi wskaźnikami LED.



Rys. 1 Sposób podłączenia czytnika PRT12MF-DES do kontrolera dostępu z interfejsem RACS CLK/DTA.

2.2. Tryb Wiegand

W trybie Wiegand dane wysyłane są z czytnika do kontrolera za pośrednictwem linii **CLK** i **DTA** które są dołączone odpowiednio do linii **DATA0** i **DATA1** kontrolera. Transmisja danych jest jednokierunkowa a sterowanie wskaźnikami LED oraz głośnikiem czytnika odbywa się za pomocą linii wejściowych czytnika.



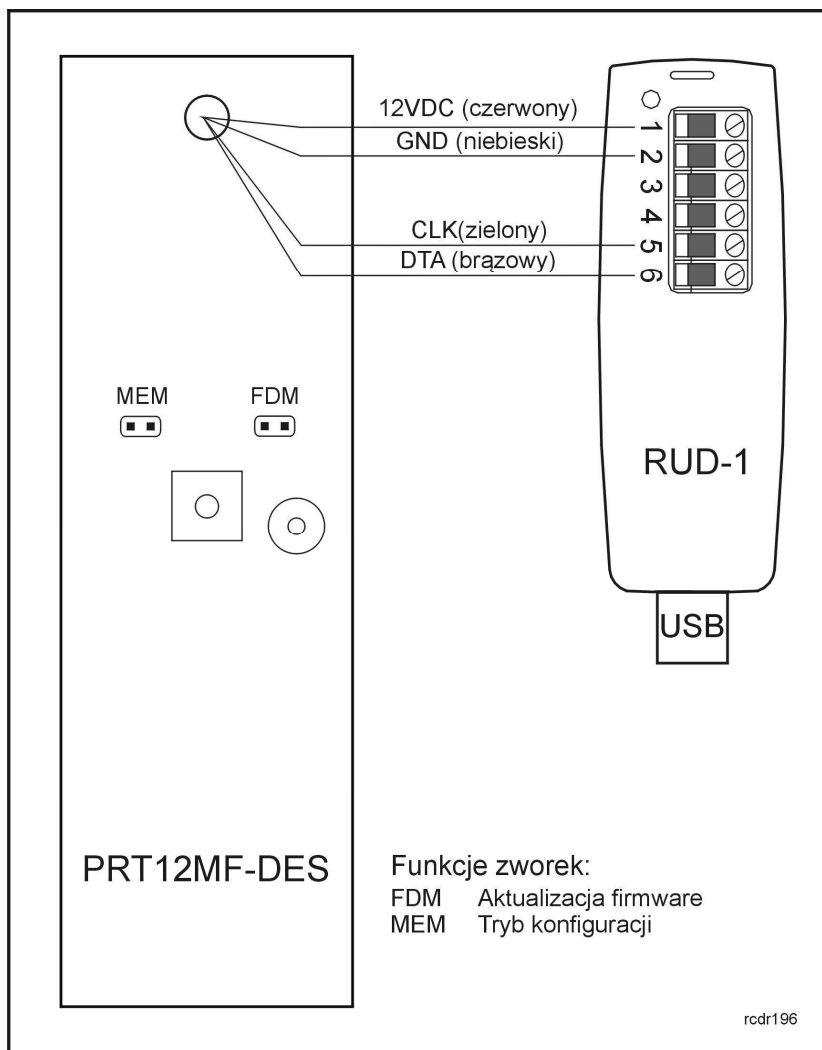
Rys. 2 Sposób podłączenia czytnika PRT12MF-DES do kontrolera z interfejsem Wiegand (przykład).

3. KONFIGURACJA CZYTNIKA

Czytniki PRT12MF-DES mogą pracować w różnych trybach pracy które określają sposób współpracy z kontrolerem. Wybór trybu pracy i powiązanego z nim formatu transmisji danych do kontrolera może następować z poziomu programu **RogerVDM** (Windows) lub manualnie w trakcie procedury **Programowanie trybu pracy**.


3.1. Konfiguracja z poziomu RogerVDM

W celu skorzystania z tej metody czytnik należy podłączyć do komputera za pośrednictwem interfejsu RUD-1 (Rys. 3) i uruchomić program narzędziowy Roger VDM (dostępny na www.roger.pl).



Rys. 3 Sposób podłączenia czytnika PRT12MF-DES do interfejsu RUD-1.

Sposób nawiązania połączenia

1. Podłącz czytnik do interfejsu RUD-1 zgodnie z Rys. 3.
2. Załóż zworkę na kontakty MEM.
3. Wykonaj restart czytnika (wyłącz/włącz zasilanie).
4. Gdy LED SYSTEM  zacznie pulsować wybierz w programie RogerVDM: *Urządzenie->Połącz*.
5. Wybierz model urządzenia, wersję firmware, kanał komunikacyjny oraz port szeregowy pod którym zainstalował się interfejs komunikacyjny RUD-1 (Rys. 4).
6. Kliknij *Połącz*, program nawiąże połączenie z czytnikiem i automatycznie przejdzie do zakładki *Konfiguracja* w której możliwe jest pełne skonfigurowanie czytnika.

7. Ustaw odpowiednie opcje (widok okna konfiguracji przedstawia Rys. 5, opis opcji umieszczono w Tabeli 1).
8. Kliknij przycisk *Wyślij* – program prześle nowe ustawienia do czytnika.
9. Usuń zworkę z kontaktów MEM.
10. Wykonaj restart czytnika (wyłącz/włącz zasilanie) – czytnik wznowi pracę z nowymi ustawieniami.

Uwaga: Podczas nawiązywania połączenia z czytnikiem zabronione jest używanie klawiatury oraz zbliżanie karty do czytnika.

Rys. 4 Widok okna Wybierz urządzenie.

Tabela 1: Opis parametrów konfiguracyjnych		
Nazwa parametru	Dopuszczalne wartości	Opis
Ogólne		
Nazwa	16 znaków ASCII	Nazwa lub opis urządzenia. Pole może być wypełnione dowolnym tekstem.
Tryb pracy		
Tryb pracy	0 – RACS CLK/DTA 1 – Wiegand	Parametr określa format w jakim czytnik będzie transmitował dane do kontrolera.
Adres w trybie RACS CLK/DTA	0..3	Adres ID czytnika dla trybu RACS CLK/DTA.

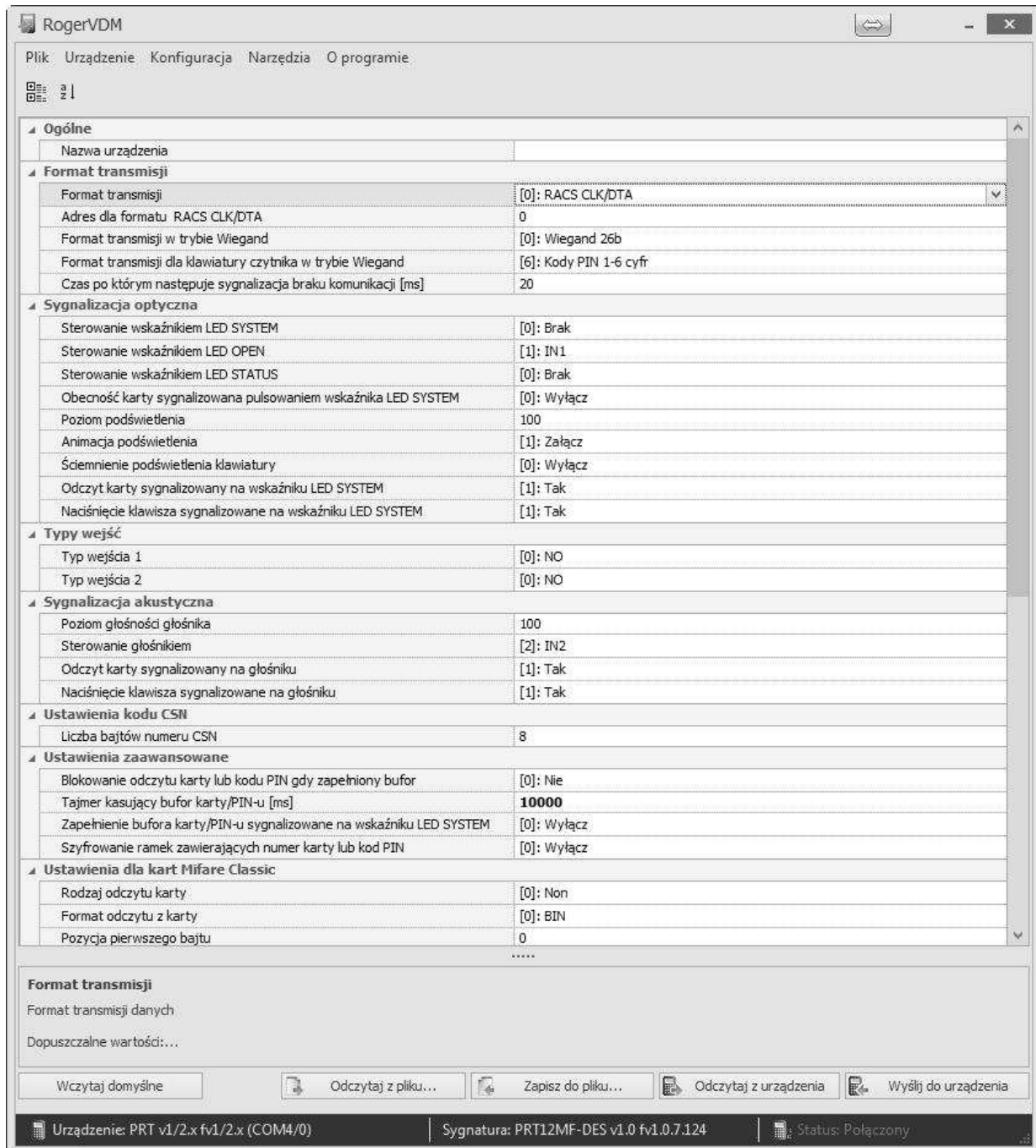
Opcje transmisji w trybie Wiegand	0..5	<p>Parametr określa długość danych wyjściowych transmitowanych przez czytnik w trybie Wiegand (szczegóły w tabeli 2 w rozdziale 3.2):</p> <p>0 - Wiegand 26 bit 1 - Wiegand 34 bit 2 - Wiegand 42 bit 3 - Wiegand 66 bit 4 - Wiegand 32 bit bez bitów kontrolnych 5 - Wiegand 32 bit rewersyjny bez bitów kontrolnych</p>
Opcje transmisji klawiatury w trybie Wiegand	0..6	<p>Parametr określa sposób transmisji danych wprowadzanych z klawiatury w trybie Wiegand (szczegóły w tabeli 3 w rozdziale 3.2):</p> <p>0 - Kody PIN od 1 do 10 cyfr, kodowanie BCD 1 - Kody PIN od 1 do 12 cyfr, kodowanie binarne 2 - Każdy naciśnięty klawisz transmitowany osobno w postaci liczby 4-bitowej plus 2 bity kontrolne 3 - Każdy naciśnięty klawisz transmitowany osobno w postaci liczby 4-bitowej bez bitów kontrolnych 4 - Każdy naciśnięty klawisz transmitowany osobno w postaci liczby 8-bitowej plus 2 bity kontrolne 5 - Każdy naciśnięty klawisz transmitowany osobno w postaci liczby 8-bitowej bez bitów kontrolnych 6 - Kody PIN 1-6 cyfr, klawisze są buforowane a następnie wysłane w postaci jednego ciągu 24 bitów</p>
Czas po którym następuje sygnalizacja braku komunikacji [s]	0..64	Parametr określa czas po którym czytnik zacznie pulsować wszystkimi wskaźnikami LED w przypadku utraty komunikacji z kontrolerem. Wartość zero wyłącza sygnalizację. Opcja dotyczy formatu RACS CLK/DTA.
Sterowanie wskaźnikiem LED SYSTEM w trybie Wiegand	0 – Brak 1 – IN1 2 – IN2	Parametr określa linię wejściową która steruje wskaźnikiem LED SYSTEM. Opcja dotyczy formatu Wiegand.
Sterowanie wskaźnikiem LED OPEN w trybie Wiegand	0 – Brak 1 – IN1 2 – IN2	Parametr określa linię wejściową która steruje wskaźnikiem LED OPEN. Opcja dotyczy formatu Wiegand.
Sterowanie wskaźnikiem LED STATUS w trybie Wiegand	0 – Brak 1 – IN1 2 – IN2	Parametr określa linię wejściową która steruje wskaźnikiem LED STATUS. Opcja dotyczy formatu Wiegand.
Zbliżenie karty sygnalizowane pulsowaniem wskaźnika LED SYSTEM	0 – Nie 1 – Tak	Gdy opcja załączona LED SYSTEM pulsuje gdy karta znajduje się w polu czytnika.
Poziom podświetlenia	0..100%	Parametr określa poziom jasności podświetlenia klawiatury. Wartość zero wyłącza podświetlenie.

Przyciemnianie podświetlenia	0 – Nie 1 – Tak	Gdy opcja załączona podświetlenie klawiatury ulega redukcji po upływie ok. 20s od momentu ostatniego odczytu karty lub naciśnięcia klawisza. Ponowne przyciśnięcie klawisza lub odczyt karty przywraca pełny poziom podświetlenia.
Przyciemnianie podświetlenia po odczytaniu karty i przyciśnięciu klawisza	0 – Nie 1 – Tak	Gdy opcja załączona naciśnięcie klawisza lub odczyt karty powoduje chwilowe wyłączenie podświetlenia klawiatury.
Odczyt karty sygnalizowany na wskaźniku LED SYSTEM	0 – Nie 1 – Tak	Gdy opcja załączona odczyt karty jest potwierdzany błyskiem na wskaźniku LED SYSTEM.
Naciśnięcia klawisza sygnalizowane na wskaźniku LED SYSTEM	0 – Nie 1 – Tak	Gdy opcja załączona naciśnięcie klawisza jest potwierdzane błyskiem na wskaźniku LED SYSTEM.
Typy wejść		
IN1	0 – NO 1 – NC	Parametr określa typ linii wejściowej IN1. Nastawa NO oznacza linię normalnie otwartą a NC linię normalnie zamkniętą.
IN2	0 – NO 1 – NC	Parametr określa typ linii wejściowej IN2. Nastawa NO oznacza linię normalnie otwartą a NC linię normalnie zamkniętą.
Sygnalizacja akustyczna		
Poziom głośności	0..100%	Parametr określa poziom głośności wbudowanego głośnika. Wartość zero wyłącza głośnik.
Sterowanie głośnikiem w trybie Wiegand	0 – Brak 1 – IN1 2 – IN2	Parametr określa linię wejściową która steruje wbudowanym głośnikiem w trybie Wiegand.
Potwierdzenie odczytu karty na głośniku	0 – Nie 1 – Tak	Gdy opcja załączona czytnik generuje beep po każdym odczytaniu karty.
Potwierdzenie naciśnięcia klawisza na głośniku	0 – Nie 1 – Tak	Gdy opcja załączona czytnik generuje beep po każdym przyciśnięciu klawisza klawiatury.
Ustawienia CSN		
Liczba bajtów CSN (CSNL)	0..16	Parametr określa liczbę bajtów numeru seryjnego karty (CSN) które zostaną użyte do utworzenia wynikowego kodu karty (RCN).
Ustawienia zaawansowane		
Blokowanie odczytu karty/kodu PIN gdy wypełniony bufor	0 – Nie 1 – Tak	Gdy opcja załączona czytnik blokuje odczyt kart (PIN-ów) do momentu odczytu bufora karty (PIN-u) przez kontroler.
Czas samoczynnego kasowania bufora karty/PIN [s]	0..64	Parametr określa po jakim czasie nastąpi samoczynne skasowanie bufora przechowującego kod karty lub kodu PIN w przypadku gdy nie zostanie on odczytany przez kontroler. Wartość zero wyłącza funkcję samoczynnego kasowania bufora.

Zapełnienie bufora karty/PIN-u sygnalizowane na wskaźniku LED SYSTEM	0 – Nie 1 – Tak	Gdy opcja załączona zapełnienie bufora z kodem odczytanej karty lub kodu PIN będzie sygnalizowane zapaleniem wskaźnika LED SYSTEM.
Szyfrowanie ramek zawierających numer karty lub kod PIN	0 – Nie 1 – Tak	Gdy opcja załączona dane z kodem karty lub PIN-u wysyłane przez czytnik do kontrolera są szyfrowane.
Ustawienia Mifare Classic		
Typ sektora	0 – NONE (brak) 1 – SSN (Secure Sector Number) 2 – MSN (MAD Sector Number)	Parametr określa typ sektora karty w którym zapisany jest numer PCN. W przypadku wyboru wartości zero kod karty będzie formowany wyłącznie z numeru seryjnego karty (CSN) z pominięciem numeru PCN.
Kodowanie	0 – BIN 1 – HEX ASCII	Parametr określa sposób kodowania danych w jakim zapisany jest numer PCN w bloku danych na karcie.
Pozycja pierwszego bajtu (FB)	0..15	Pozycja najmłodszego bajtu (LSB) w bloku danych od którego realizowany będzie odczyt kodu PCN.
Pozycja ostatniego bajtu (LB)	0..15	Pozycja najstarszego bajtu (MSB) w bloku danych do którego realizowany będzie odczyt kodu PCN.
Numer sektora	0..39	Numer sektora danych na karcie z którego odczytywany będzie numer PCN.
Numer aplikacji (AID)	0000 – FFFF	2-bajtowy numer aplikacji AID w sektorze MAD karty określający sektor z którym zapisany jest numer PCN. Nastawa jest brana pod uwagę wyłącznie w przypadku wyboru sektora MSN. Domyślnie: AID=5156 (Roger AID).
Numer bloku	0..14	Numer bloku w sektorze w którym zapisany jest numer PCN. Dla sektorów 0..31 dopuszczalne są bloki 0..2 a dla sektorów 32..39 bloki 0..14.
Typ klucza	0 – Klucz typu A 1 – Klucz typu B 2 – Klucz Roger (RSS)	Typ klucza dostępu do sektora z numerem PCN.
Klucz	000000000000 – FFFFFFFF	6-bajtowy (12 cyfr HEX) klucz dostępu do sektora z numerem PCN.
Ustawienia Mifare Plus		
Typ sektora	0 – NONE (brak) 1 – SSN (Secure Sector Number) 2 – MSN (MAD Sector Number)	Parametr określa typ sektora karty w którym zapisany jest numer PCN. W przypadku wyboru wartości zero kod karty będzie formowany wyłącznie z numeru seryjnego karty (CSN) z pominięciem numeru PCN.
Kodowanie	0 – BIN 1 – HEX ASCII	Parametr określa format w jakim zapisany jest numer PCN w bloku danych na karcie.
Pozycja pierwszego bajtu (FB)	0..15	Pozycja najmłodszego bajtu (LSB) w bloku danych od którego realizowany będzie odczyt kodu PCN.
Pozycja ostatniego bajtu (LB)	0..15	Pozycja najstarszego bajtu (MSB) w sektorze programowalnym do którego realizowany będzie odczyt numeru PCN.
Numer sektora	0..39	Numer sektora danych na karcie z którego odczytywany będzie numer PCN.

Numer aplikacji (AID)	0000..FFFF	2-bajtowy numer aplikacji AID w sektorze MAD określający sektor z którym zapisany jest numer PCN. Nastawa jest brana pod uwagę wyłącznie w przypadku wyboru sektora MSN. Domyślnie: AID=5156 (Roger AID).
Numer bloku	0..14	Numer bloku w sektorze z którego odczytywany będzie numer PCN. Dla sektorów 0..31 dopuszczalne są bloki 0..2 a dla sektorów 32..39 bloki 0..14.
Typ klucza	0 – Klucz typu A 1 – Klucz typu B 2 – Klucz Roger (RSS)	Typ klucza dostępu do sektora z numerem PCN.
Klucz	000000000000000000000000 00000000..FFFFFFFFFFFFFFFF FFFFFFFFFFFFFFFF	16-bajtowy (32 cyfry HEX) klucz dostępu do sektora z numerem PCN.
Ustawienia Mifare DESFire		
Typ sektora	0 – NONE 1 – DESFire	Parametr określa typ sektora karty w którym zapisany jest numer PCN. W przypadku wyboru wartości zero kod karty będzie formowany wyłącznie z numeru CSN. W przypadku wyboru wartości jeden kod karty będzie pobierany z pliku na karcie.
Kodowanie	0 – BIN 1 – HEX ASCII	Określa format danych zapisanych w pliku na karcie zawierającym numer PCN.
Pozycja pierwszego bajtu (FB)	0..15	Pozycja najmłodszego bajtu (LSB) w pliku od którego realizowany będzie odczyt numeru PCN.
Pozycja ostatniego bajtu (LB)	0..15	Pozycja najstarszego bajtu (MSB) w pliku do którego realizowany będzie odczyt numeru PCN.
Numer aplikacji (AID)	00000..FFFFF	3-bajtowy numer aplikacji w której umieszczony został plik z numerem PCN. Karta Mifare DESFire może zawierać do 28 numerów AID.
Identyfikator pliku (FID)	0..32	Numer pliku w którym przechowywany jest numer PCN. Dla kart DESFire EV0 dopuszczalne są numery od 0 do 16 natomiast dla DESFire EV1 od 0 do 32.
Szyfrowanie (CPL - Communication Protection Level)	0 – bez szyfrowania 1 – bez szyfrowania z znacznikiem MAC 2 – z szyfrowaniem	Parametr określa sposobu szyfrowania komunikacji (Communication Protection Level) pomiędzy karą a czytnikiem. Sposób szyfrowania zdefiniowany dla pliku. Dopuszczalne wartości: 0 - dane przesyłane bez szyfrowania 1 - dane przesyłane bez szyfrowania zakończone znacznikiem MAC, wyznaczany na podstawie algorytmu CMAC 2 - dane przesyłane zaszyfrowane
Numer klucza	0..13	Określa numer klucza aplikacji użytego do odczytu pliku.
Typ klucza	0 – TDES Crypto DESFire Native Mode 1 – TDES Crypto Standard Mode 2 – 3KTDES Crypto 3 – AES128 Crypto	Typ klucza dostępu do pliku.

Klucz	00000000000000000000000000000000 00000000..FFFFFFFFFFFFFFFF FFFFFFFFFFFFFFFF	Klucz dostępu do pliku z numerem PCN. Klucz typu 3KTDES zawiera 24 bajty (48 cyfry HEX), klucze TDES i AES zawierają 16 bajtów (32 cyfry HEX).
-------	--	--




Rys. 5 Widok okna z nastawami konfiguracyjnymi.

3.2. Manualne programowanie trybu pracy


Procedura manualnego **Programowania trybu pracy** umożliwia wybór trybu pracy czytnika z zachowaniem dotychczasowych nastaw konfiguracyjnych i bez konieczności użycia programu RogerVDM.

Procedura Programowania trybu pracy

1. Usuń wszystkie połączenia z linii CLK i DTA.
2. Załóż zwórkę na kontakty MEM (lokalizacja kontaktów widoczna jest na Rys. 3).

3. Wykonaj restart czytnika (wyłącz/włącz zasilanie).
4. Gdy LED SYSTEM  zacznie pulsować wprowadź trzy cyfry określające tryb pracy (Tabela 2).
5. Usuń zwórkę z kontaktów MEM.
6. Wykonaj restart czytnika (wyłącz/włącz zasilanie) – czytnik wznowi pracę z nowymi ustawieniami.

Jeśli w kroku czwartym procedury wybrany został jeden z trybów Wiegand (kod 1xx) to linie IN1 i IN2 zostały automatycznie skonfigurowane do następujących funkcji:

- IN1: Sterownie wskaźnikiem LED OPEN 
- IN2: Sterownie głośnikiem

Jeśli zachodzi potrzeba funkcje te można zmienić z poziomu programu RogerVDM.

Tabela 2: Kodowanie trybu pracy	
Kod	Nazwa trybu pracy
000	RACS adres ID=0
001	RACS adres ID=1
002	RACS adres ID=2
003	RACS adres ID=3
10x	26 bit Wiegand
11x	34 bit Wiegand
12x	42 bit Wiegand
13x	66 bit Wiegand
14x	32 bit Wiegand bez bitów kontrolnych
15x	32 bit Wiegand rewersyjny (bity nadawane są do LSB do MSB, bez bitów kontrolnych)

W miejscach oznaczonych przez „x” należy wstawić odpowiednią cyfrę, która będzie określała zasady transmisji klawiszy i/lub kodów PIN. Zasady kodowania pozycji „x” opisane zostały w Tabeli 3.

W przypadku czytników bez klawiatury trzy cyfry konfigurujące tryb pracy wprowadza się metodą wielokrotnego odczytu identyfikatora zbliżeniowego. W metodzie tej w celu wprowadzenia cyfry N należy n-krotnie odczytać identyfikator a następnie odczekać do momentu pojawienia się podwójnego beep-u a po tym sygnale można programować kolejną cyfrę. Emulację cyfry 0 wykonuje się przez 10-krotny odczyt identyfikatora. Do programowania cyfr metodą wielokrotnego odczytu można użyć dowolną kartę zbliżeniową standardu ISO 14443A.

Przykład:

Aby zaprogramować tryb 001 należy:

- *odczytać 10-krotnie identyfikator i zaczekać na podwójny beep*
- *odczytać 10-krotnie identyfikator i zaczekać na podwójny beep*
- *odczytać 1-krotnie identyfikator i zaczekać na podwójny beep*

Tabela 3: Opcje transmisji klawiatury i kodów PIN		
Kod	Nazwa	Opis
X=0	Kody PIN od 1..10 cyfr transmitowanych w postaci BCD	Każdy naciśnięty klawisz jest zapamiętywany w 6-znakowym buforze, transmisja całego kodu następuje z chwilą naciśnięcia klawisza [#] który oznacza koniec kodu PIN (znak [#] nie jest transmitowany). Kod PIN jest przesyłany jako liczba w kodzie BCD.

X=1	Kody PIN od 1..12 cyfr transmitowanych w postaci binarnej	Każdy naciśnięty klawisz jest zapamiętywany w 6-znakowym buforze, transmisja całego kodu następuje z chwilą naciśnięcia klawisza [#] który oznacza koniec kodu PIN (znak [#] nie jest transmitowany). Kod PIN jest przesyłany jako liczba w kodzie binarnym.
X=2	Każdy naciśnięty klawisz transmitowany osobno w postaci liczby 4-bitowej plus 2 bity kontrolne	Każdy naciśnięty klawisz jest natychmiast wysyłany w postaci ciągu 6 bitów (EXXXXP) reprezentujących kod naciśniętego klawisza (bity XXXX) oraz dwóch bitów kontrolnych (E-even i P-parity), każdy z bitów kontrolnych odnosi się do połowy przekazu, format ten jest zgodny z czytnikiem HID 5355, opcja „with parity”. Kodowanie klawiszy wg tabeli B.
X=3	Każdy naciśnięty klawisz transmitowany osobno w postaci liczby 4-bitowej bez bitów kontrolnych	Każdy naciśnięty klawisz jest natychmiast wysyłany w postaci ciągu 4 bitów (XXXX) reprezentujących kod naciśniętego klawisza bez dodatkowych bitów kontrolnych (brak bitów E i P), format ten jest zgodny z czytnikiem HID 5355, opcja „without parity”. Kodowanie klawiszy wg tabeli B.
X=4	Każdy naciśnięty klawisz transmitowany osobno w postaci liczby 8-bitowej plus 2 bity kontrolne	Każdy naciśnięty klawisz jest natychmiast wysyłany w postaci ciągu 10 bitów (EXXXXXXXXXP) reprezentujących kod naciśniętego klawisza (bity XXXXXXXX) oraz dwóch bitów kontrolnych (E-even i P-parity), każdy z bitów kontrolnych odnosi się do połowy przekazu. Kodowanie klawiszy wg tabeli A.
X=5	Każdy naciśnięty klawisz transmitowany osobno w postaci liczby 8-bitowej bez bitów kontrolnych	Każdy naciśnięty klawisz jest natychmiast wysyłany w postaci ciągu 8 bitów (XXXXXXXX) reprezentujących kod naciśniętego klawisza bez dodatkowych bitów kontrolnych (brak bitów E i P). Kodowanie klawiszy wg tabeli A.
X=6	Kody PIN 1..6 cyfr, klawisze są buforowane a następnie wysłane w postaci jednego ciągu 26 bitów (w tym dwa bity kontrolne)	Każdy naciśnięty klawisz jest zapamiętywany w 6-znakowym buforze, transmisja całego kodu następuje z chwilą naciśnięcia szóstego klawisza lub wcześniej po naciśnięciu klawisza [#]. Każda cyfra kodu jest kodowana na czterech bitach. Jeśli w przeciągu 15s nie zostanie naciśnięty żaden klawisz czytnik kasuje wcześniej zapamiętane klawisze. Czytnik wysyła zawsze 6 cyfr, jeśli kod jest krótszy to brakujące pozycje uzupełnia zerami. Kodowanie klawiszy wg tabeli B (poniżej). Przykład: Wprowadzono „1234#’ – czytnik wysyła 001234 Wprowadzono „123456’ – czytnik wysyła 123456

Tabela A: Kodowania klawiszy na ośmiu bitach		
Klawisz	Kod HEX (szesnastkowy)	Kod BIN (binarny)
0	F0	11110000
1	E1	11100001
2	D2	11010010
3	C3	11000011
4	B4	10110100
5	A5	10100101


6	96	10010110
7	87	10000111
8	78	01111000
9	69	01101001
*	5A	01011010
#	4B	01001011
F1	3C	00111100
F2	2D	00101101

Tabela B: Kodowania klawiszy na czterech bitach		
Klawisz	Kod ASCII	Kod BIN (binarny)
0	0	0000
1	1	0001
2	2	0010
3	3	0011
4	4	0100
5	5	0101
6	6	0110
7	7	0111
8	8	1000
9	9	1001
*	A	1010
#	B	1011

3.3. Procedura resetu pamięci

Procedura **resetu pamięci** kasuje wszystkie dotychczasowe nastawy czytnika, przywraca ustawienia fabryczne i ustawia tryb pracy RACS adres ID=0.

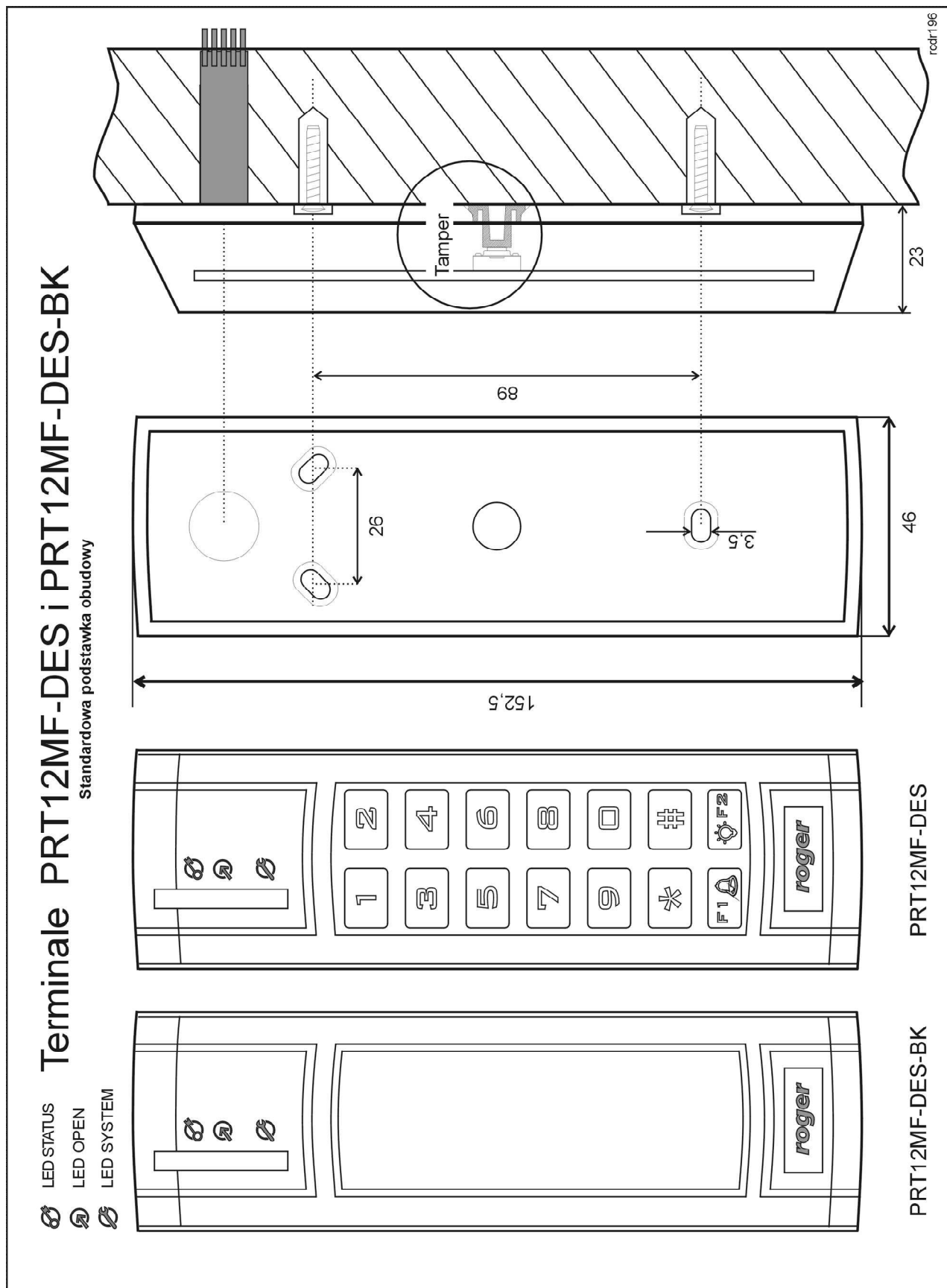
Procedura resetu pamięci

1. Usun wszystkie połączenia z linii CLK i DTA.
2. Załóż zworkę na kontakty MEM (lokalizacja kontaktów widoczna jest na Rys. 3).
3. Wykonaj restart czytnika (wyłącz/włącz zasilanie).
4. Gdy LED SYSTEM  zacznie pulsować wciśnij * lub zbliż 11-krotnie dowolną kartę zbliżeniową zgodną z ISO 14443A.
5. Usun zworkę z kontaktów MEM.
6. Wykonaj restart czytnika (wyłącz/włącz zasilanie) – czytnik wznowi pracę z nowymi ustawieniami.

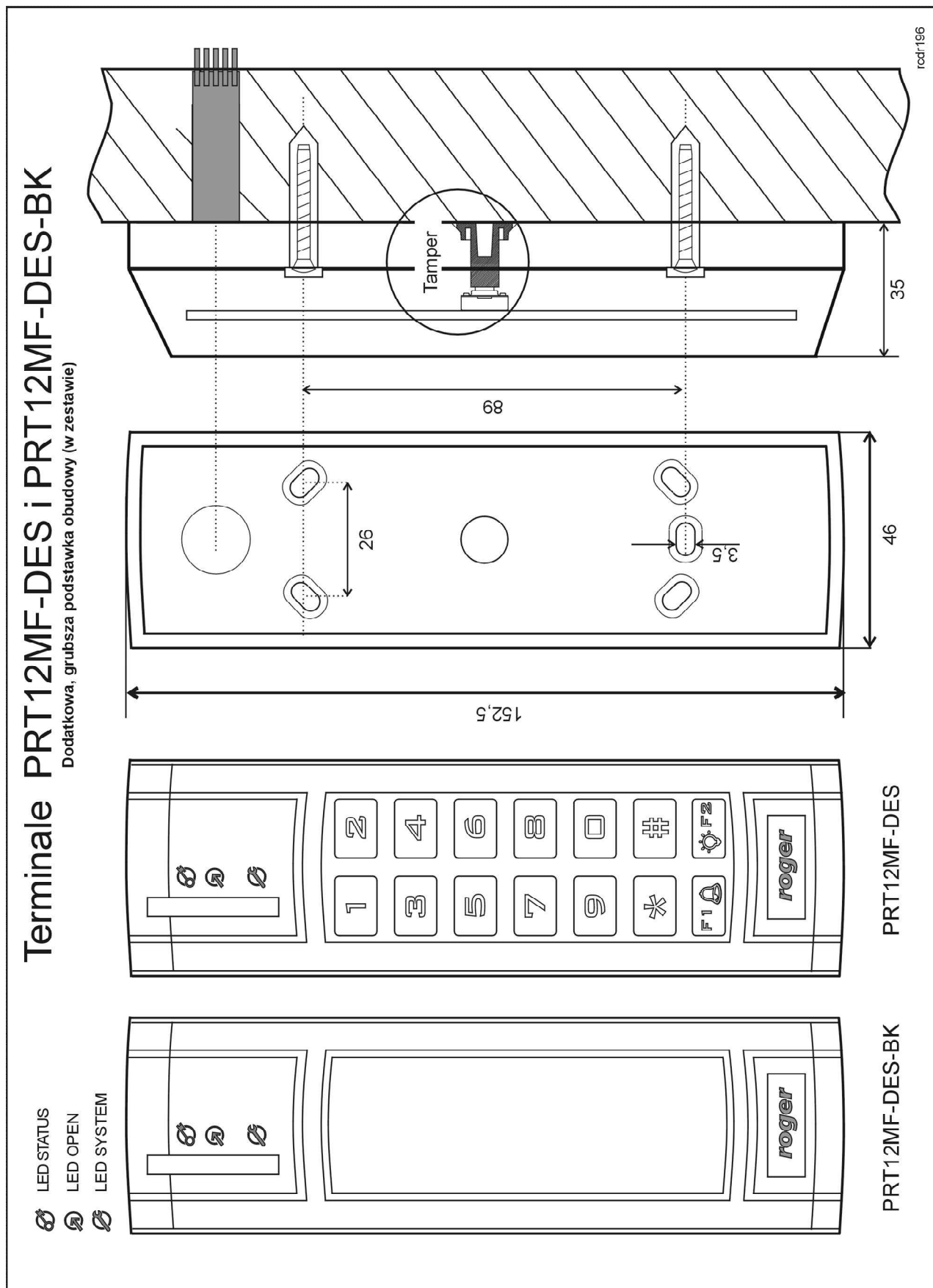
4. ZASADY INSTALACJI

- Czytnik powinien być zamontowany na pionowym fragmencie konstrukcji (ściany) z dala od źródeł ciepła i wilgoci.
- Podstawę należy zamontować przy pomocy dostarczonych wkrętów zgodnie z orientacją pokazaną na Rys. 6 i tak aby dźwignia czujnika antysabotażowego (TAMPER) oparła się o podłogę i docisnęła styki łącznika.
- Czytnik dostarczany jest z podstawą niską i wysoką. Podstawę wysoką można użyć w celu łatwiejszego ułożenia przewodów podłączeniowych i/lub w celu redukcji wpływu metalowego podłoża na zasięg odczytu kart.
- Wszelkie podłączenia elektryczne należy wykonać bez obecności napięcia.
- W przypadku gdy czytnik i kontroler zasilane są z osobnych źródeł to konieczne jest **zwarcie minusa zasilania czytnika z minusem zasilania kontrolera.**

Tabela 2: Opis przewodów podłączeniowych		
Nazwa	Kolor przewodu	Opis
12V	Czerwony	Plus zasilania
GND	Niebieski	Minus zasilania
CLK	Zielony	Magistrala komunikacyjna RACS CLK/DTA linia Clock
DTA	Brązowy	Magistrala komunikacyjna RACS CLK/DTA linia Data
IN1	Żółty	Linia wejściowa IN1
IN2	Różowy	Linia wejściowa IN2
TAMP	Szary	Łącznik ochrony antysabotażowej, normalnie zwarty kiedy obudowa jest zamknięta i przylega do podłoża, styki bezpotencjałowe.
TAMP	Biały	



Rys. 6 Wymiary oraz lokalizacja dźwigni czujnika otwarcia czytnika – niska podstawa.



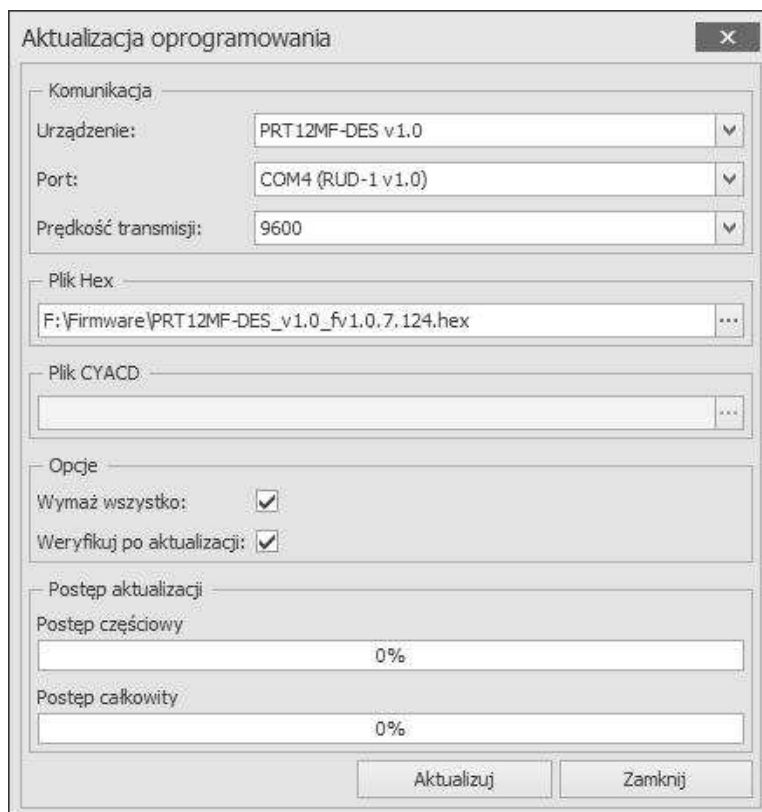
Rys. 7 Wymiary oraz lokalizacja dźwigni czujnika otwarcia czytnika – wysoka podstawa.

5. AKTUALIZACJA OPROGRAMOWANIA

Aktualizację oprogramowania firmowego czytnika (tzw. fleszowanie) realizuje się za pomocą programu RogerVDM oraz interfejsu komunikacyjnego RUD-1. Plik z aktualnym firmware dostępny jest na stronie www.roger.pl.

Sposób aktualizacji oprogramowania

1. Podłącz czytnik do interfejsu RUD-1 zgodnie z Rys. 3.
2. Załóż zworkę na kontakty FDM (lokalizacja zworek przedstawiona jest na Rys. 3).
3. Uruchom program RogerVDM.
4. Wybierz polecenie: *Narzędzia -> Aktualizuj oprogramowanie*.
5. Wskaż typ urządzenia, port komunikacyjny pod którym zainstalował się RUD-1 oraz ścieżkę dostępu do pliku firmware (*.hex).
6. Kliknij *Aktualizuj* i postępuj zgodnie z komunikatami na ekranie.



Rys. 8 Widok okna aktualizacji oprogramowania.

6. DANE TECHNICZNE

Dane techniczne	
Napięcie zasilania	10..15 VDC
Pobór prądu (średni)	PRT12MF-DES: ~70 mA PRT12MF-DES-BK: ~50 mA
Zasięg odczytu	do 7 cm (dla wzorcowych kart ISO MIFARE® Ultralight, Classic) do 4 cm (dla wzorcowych kart ISO MIFARE® DESFire EV1, Plus)
Ochrona antysabotażowa (TAMPER)	Izolowany kontakt NO/NC, 50mA/24V, kontakty zwarte gdy obudowa zamknięta
Karty	13.56MHz MIFARE® Ultralight, Classic, DESFire EV0, DESFire EV1, Plus
Odległości	Do 150 m pomiędzy kontrolerem i czytnikiem licząc po kablu

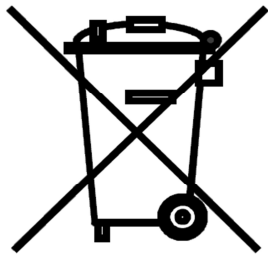
Stopień ochrony	IP65
Klasa środowiskowa (wg EN 50133-1)	Klasa IV, warunki zewnętrzne ogólne, temperatura otoczenia: -25°C- +60°C, wilgotność względna: 10 to 95% (bez kondensacji)
Wymiary W x S x G	152,5 X 46 X 23 mm (podstawa niska) 152,5 X 46 X 35 mm (podstawa wysoka)
Waga	~150 g
Certyfikaty	CE

7. OZNACZENIA HANDLOWE

Oznaczenia handlowe	
PRT12MF-DES	Zewnętrzny czytnik kart standardu 13.56 MHz ISO/IEC 14443A/MIFARE® Ultralight, Classic, DESFire EV0/EV1 i Plus, obudowa ciemnoszara, klawiatura silikonowa z podświetleniem, kabel podłączeniowy 0,5m.
PRT12MF-DES-BK	Zewnętrzny czytnik kart standardu 13.56 MHz ISO/IEC 14443A/MIFARE® Ultralight, Classic, DESFire EV0/EV1 i Plus, obudowa ciemnoszara, kabel podłączeniowy 0,5m.
RUD-1	Przenośny interfejs komunikacyjny USB z wyjściem zasilającym 12VDC.

8. HISTORIA PRODUKTU

Historia produktu			
Moduł elektroniczny	Oprogramowanie firmowe	Data	Opis
v1.0	fv1.0.8.126	08/07/2015	Pierwsza wersja handlowa produktu

	<p>Symbol ten umieszczony na produkcie lub opakowaniu oznacza, że tego produktu nie należy wyrzucać razem z innymi odpadami gdyż może to spowodować negatywne skutki dla środowiska i zdrowia ludzi. Użytkownik jest odpowiedzialny za dostarczenie zużytego sprzętu do wyznaczonego punktu gromadzenia zużytych urządzeń elektrycznych i elektronicznych. Szczegółowe informacje na temat recyklingu można uzyskać u odpowiednich władz lokalnych, w przedsiębiorstwie zajmującym się usuwaniem odpadów lub w miejscu zakupu produktu. Gromadzenie osobno i recykling tego typu odpadów przyczynia się do ochrony zasobów naturalnych i jest bezpieczny dla zdrowia i środowiska naturalnego. Masa sprzętu podana jest w instrukcji.</p>
---	---

Kontakt:
Roger Sp. z o.o. sp. k.
82-400 Sztum
Gościszewo 59
Tel.: +48 55 272 0132
Faks: +48 55 272 0133
Pomoc tech.: +48 55 267 0126
Pomoc tech. (GSM): +48 664 294 087
E-mail: biuro@roger.pl
Web: www.roger.pl